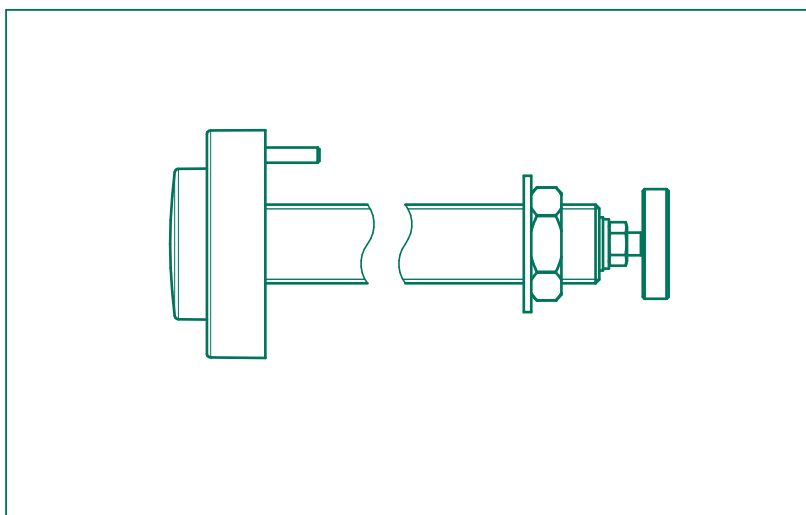




2)

Commande à travers cloison (CATC)



3)

PRECAUTIONS D'USAGE (La garantie du produit est conditionnée par le respect de ces règles)

Pression de service recommandée suivant NF EN 816 :1 à 5 bar.

MONTAGE et MISE EN SERVICE

Pour les produits livrés avec des filtres, ceux-ci doivent impérativement être montés conformément à la notice.

Avant la mise en service de nos robinets, quels qu'ils soient, **il est indispensable de purger soigneusement les canalisations** qui peuvent endommager les mécanismes ou les passages d'eau (têtes PRESTO® démontable par l'avant).

NETTOYAGE

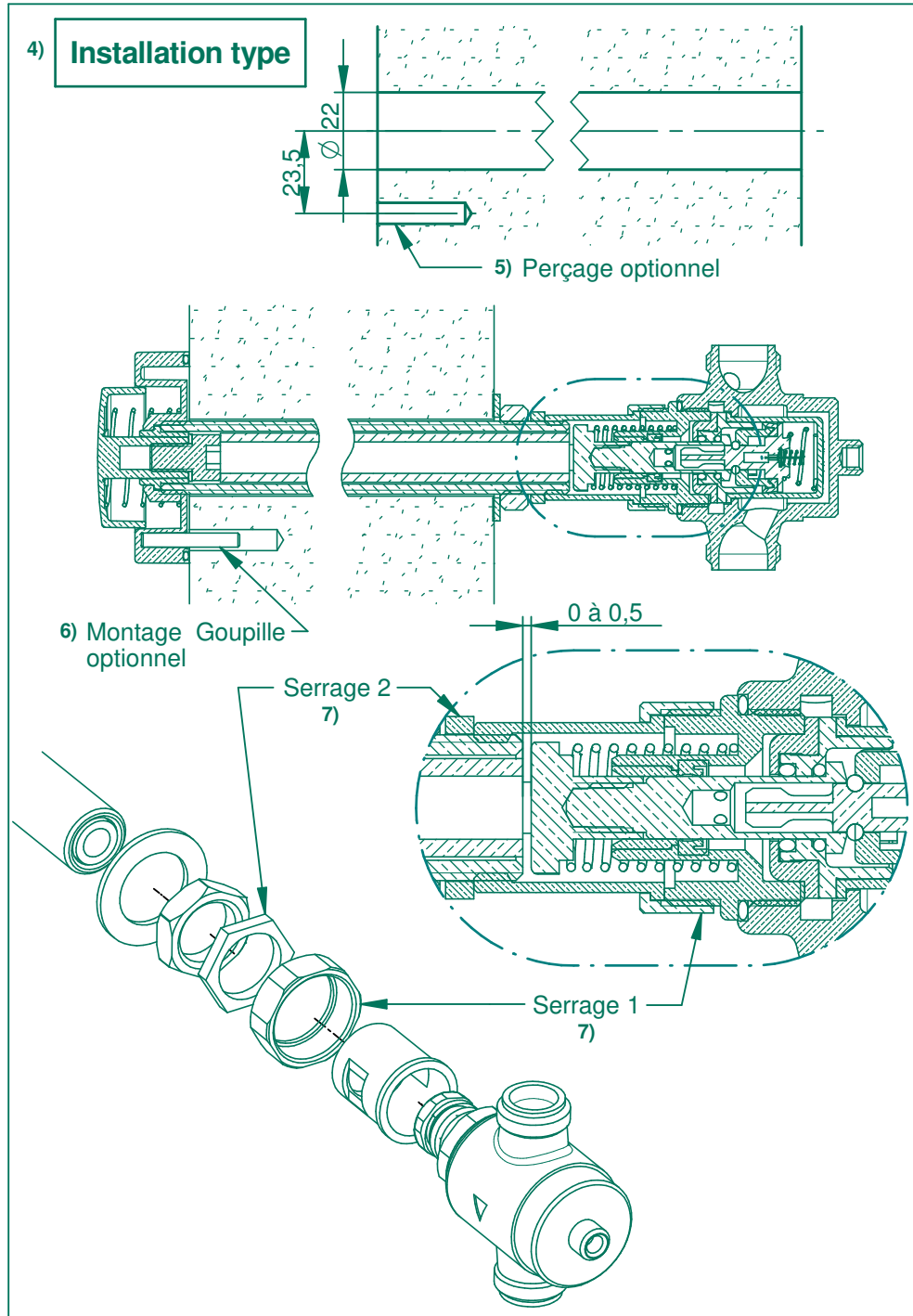
Le revêtement chromé des robinetteries PRESTO® doit être nettoyé exclusivement à l'eau savonneuse.

Proscrire les produits d'entretien abrasifs, acides, alcalins ou ammoniacés.

LES ROBINETS PRESTO

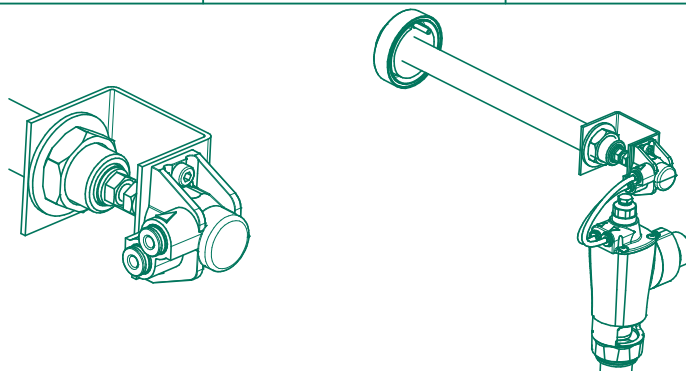
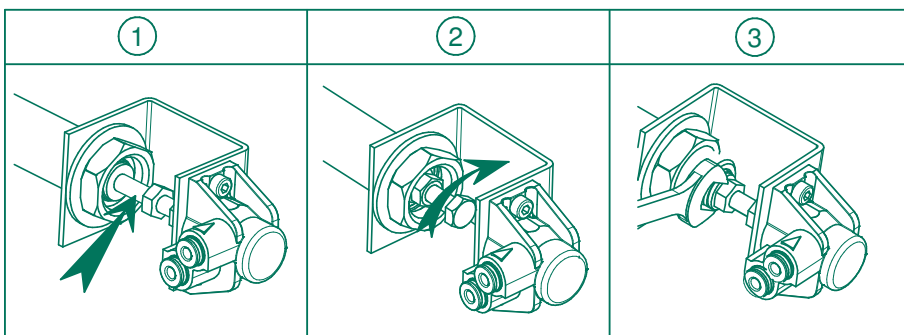
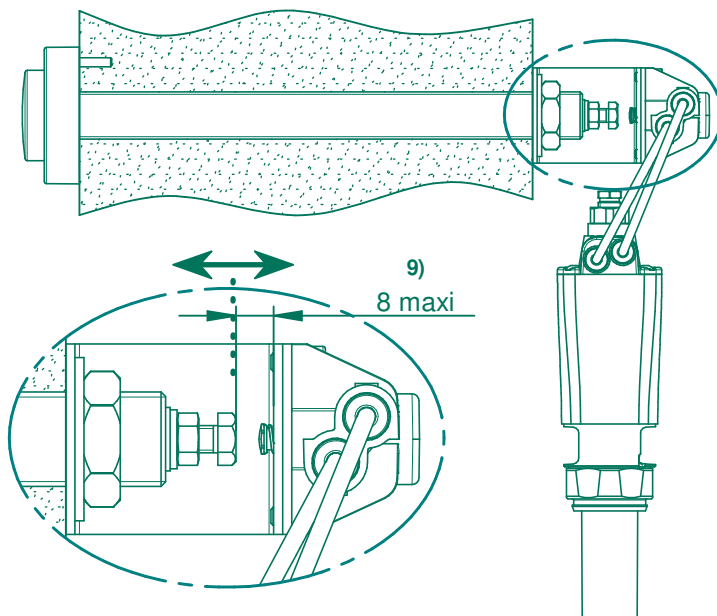
7, rue Racine - 92542 MONTROUGE Cedex FRANCE
Tél. : +33 (0) 1 46 12 34 56 - Fax : +33 (0) 1 40 92 00 12
Internet : <http://www.presto.fr>

FRANCAIS



FRANCAIS

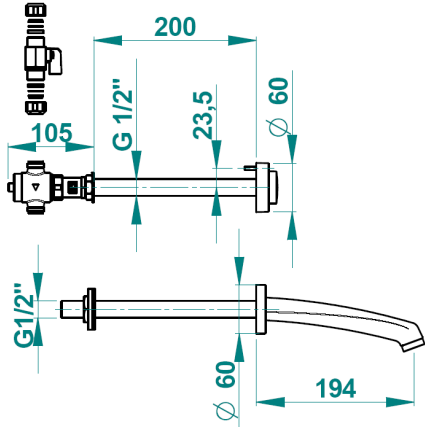
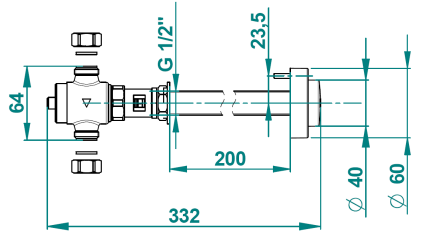
8) **Installation particulière P1000 XL TC**



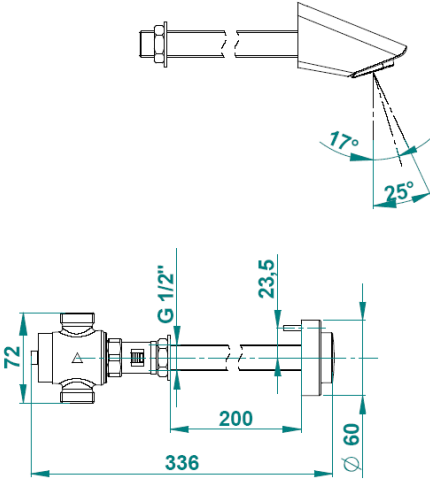
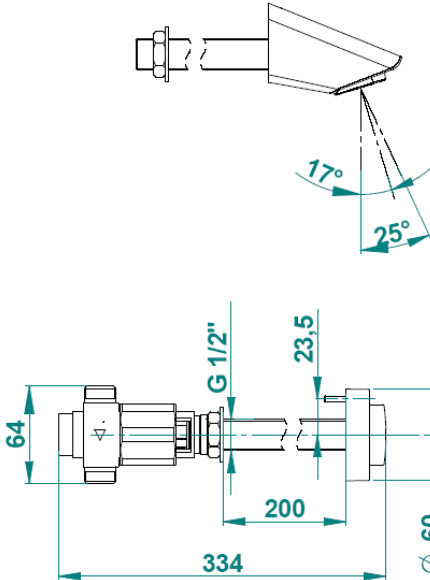
FRANCAIS

| 10) Référence | 11) Epaisseur de cloison | 12) Dessin |
|--|---|------------|
| <p>13) KIT TC CHASSE ECLAIR</p> | <p>1,5 mm à 200mm</p> <p>200 mm à 300mm</p> | |
| <p>14) KIT TC P1000 XL</p> | <p>1,5 mm à 200mm</p> <p>200 mm à 300mm</p> | |
| <p>15) KIT TC URINOIR AS</p> | <p>1,5 mm à 200mm</p> <p>200 mm à 300mm</p> | |
| <p>16) KIT TC LAVABO BEC COURT</p> | <p>1,5 mm à 200mm</p> <p>200 mm à 300mm</p> | |

FRANCAIS

| 10) Référence | 11) Epaisseur de cloison | 12) Dessin |
|---|--------------------------|--|
| <p>17)</p> <p>KIT TC LAVABO BEC LONG</p> | <p>1,5 mm à 200mm</p> |  |
| | <p>200 mm à 300mm</p> | |
| <p>18)</p> <p>KIT TC URINOIR ORDINAIRE</p> | <p>1,5 mm à 200mm</p> |  |
| | <p>200 mm à 300mm</p> | |

FRANCAIS

| 10) Référence | 11) Epaisseur de cloison | 12) Dessin |
|---|--------------------------|--|
| <p>19)</p> <p>KIT TC DOUCHE PRESTO 50</p> | <p>1,5 mm à 200mm</p> |  |
| | <p>200 mm à 300mm</p> |  |

Ce document n'est pas contractuel; nous nous réservons le droit de modifier les caractéristiques de nos produits sans préavis.

21)

ENGLISH

1) **INSTALLATION INSTRUCTIONS**

2) **Control through partition (CATC)**

3) **PRECAUTIONS FOR USE (The product guarantee depends on the respect for these rules)**

INSTALLATION and START UP

For products delivered with filters, these must be installed in accordance with the instructions.

Before commissioning any of our valves, **it is essential to carefully drain** the pipes that can damage the mechanisms or water passages (PRESTO® heads that can be dismantled from front).

Recommended operating pressure according to NF EN 816: 1 to 5 bars.

CLEANING

The chrome-plated coating of PRESTO® valves must be cleaned only with soapy water.

Abrasive, acid, alkaline or ammonia-based household products are prohibited.

4) Standard installation

5) Optional drilling

6) Optional pin installation

7) Tightening

8) Special installation P1000 XL THROUGH PARTITION

9) 8 max

10) Part number

11) Partition thickness

12) Drawing

13) ECLAIR THROUGH PARTITION FLUSHING KIT

14) P1000 XL THROUGH PARTITION KIT

15) THROUGH PARTITION URINAL SIPHON ACTION KIT

16) THROUGH PARTITION SHORT SPOUT WASHBASIN KIT

17) THROUGH PARTITION LONG SPOUT WASHBASIN KIT

18) THROUGH PARTITION ORDINARY URINAL KIT

19) THROUGH PARTITION SHOWER PRESTO 50 KIT

20) THROUGH PARTITION SHOWER PRESTO 500 S KIT

21) ***This document is not contractual; we reserve the right to modify the characteristics of our products without notice.***

22) **PATENTED and REGISTERED MODELS**

ITALIANO

- 1) **MANUALE PER L'INSTALLAZIONE**
- 2) **Comando attraverso tramezzo (CAT)**
- 3) **PRECAUZIONI D'USO** (la garanzia del prodotto è soggetta al rispetto delle presenti norme)

MONTAGGIO e AVVIAMENTO

Per quanto riguarda i prodotti consegnati completi di filtri, questi devono essere tassativamente montati in conformità a quanto riportato sulle istruzioni.

Prima della messa in funzione dei rubinetti, indipendentemente dal tipo, **è indispensabile scaricare accuratamente i condotti** che potrebbero danneggiare i meccanismi o i passaggi dell'acqua (teste PRESTO® smontabili dalla parte anteriore).

Pressione di servizio raccomandata, secondo NF EN 816: da 1 a 5 bar.

PULIZIA

Pulire il rivestimento cromato delle rubinetterie PRESTO® esclusivamente con acqua saponata.

Non utilizzare prodotti detergenti abrasivi, acidi, alcalini o contenenti ammoniaca.

- 4) Installazione tipo
- 5) Perforazione opzionale
- 6) Montaggio coppiglia opzionale
- 7) Serraggio
- 8) Installazione particolare P1000 XL AT
- 9) 8 max.
- 10) Riferimento
- 11) Spessore del tramezzo
- 12) Disegno
- 13) KIT PARTI AT SCARICO ECLAIR
- 14) KIT PARTI AT P1000 XL
- 15) KIT PART AT WC AS
- 16) KIT PARTI AT LAVABO BOCCHETTA CORTA
- 17) KIT PARTI AT LAVABO BOCCHETTA LUNGA
- 18) KIT PARTI AT WC ORDINARIO
- 19) KIT PARTI AT DOCCIA PRESTO 50
- 20) KIT PARTI AT DOCCIA PRESTO 500 S
- 21) ***Questo documento non è contrattuale; ci riserviamo il diritto di modificare le caratteristiche dei nostri prodotti, senza necessità di preavviso.***
- 22) **MODELLI BREVETTATI e DEPOSITATI**

DEUTSCH

1) **INSTALLATIONSANLEITUNG**

2) **Betätigung mit Wanddurchführung**

3) **VORSICHTSMASSNAHMEN (Die Garantie für das Produkt gilt nur, wenn diese Regeln beachtet werden)**

MONTAGE und INBETRIEBNAHME

Wenn die Produkte mit Filtern geliefert werden, müssen diese unbedingt gemäß der Anleitung montiert werden.

Vor der Inbetriebnahme unserer Armaturen beliebiger Art, **ist es unbedingt erforderlich, die Leitungen sorgfältig zu entleeren**, da diese die Mechanismen oder den Wasserdurchlauf beschädigen können (von vorne abmontierbare PRESTO®-Köpfe)

Empfohlener Betriebsdruck gemäß Norm NF EN 816: 1 bis 5 bar.

REINIGUNG

Die Chrombeschichtung der PRESTO®-Armaturen darf nur mit Seifenwasser gereinigt werden.

Es dürfen keine Scheuermittel oder säurehaltige, alkalische oder ammoniakhaltige Reinigungsmittel verwendet werden.

4) **Musterinstallation**

5) **Optionale Bohrung**

6) **Optionale Montage mit Stift**

7) **Festziehen**

8) **Besondere Installation P1000 XL TC**

9) **max. 8**

10) **Art.-Nr.**

11) **Wanddicke**

12) **Zeichnung**

13) **BAUSATZ „ECLAIR“-SPÜLUNG MIT WANDDURCHFÜHRUNG**

14) **BAUSATZ P1000 XL MIT WANDDURCHFÜHRUNG**

15) **BAUSATZ URINAL MIT SIPHONWIRKUNG MIT WANDDURCHFÜHRUNG**

16) **BAUSATZ WASCHBECKEN MIT KURZEM AUSLAUF MIT WANDDURCHFÜHRUNG**

17) **BAUSATZ WASCHBECKEN MIT LANGEM AUSLAUF MIT WANDDURCHFÜHRUNG**

18) **BAUSATZ NORMALES URINAL MIT WANDDURCHFÜHRUNG**

19) **BAUSATZ DUSCHE PRESTO 50 MIT WANDDURCHFÜHRUNG**

20) **BAUSATZ DUSCHE PRESTO 500 S MIT WANDDURCHFÜHRUNG**

21) ***Dieses Dokument hat keine vertragliche Gültigkeit. Wir behalten uns das Recht vor, die Eigenschaften unserer Produkte ohne Vorankündigung zu ändern.***

22) **MODELLE PATENTIERT und ANGEMELDET**

DUTCH

1) **INSTALLATIEHANDLEIDING**

2) **Bediening door tussenwand heen (CATC)**

3) **VOORZORGSMAATREGELEN BIJ HET GEBRUIK (De garantie van het product is voorwaardelijk, zij is afhankelijk van de naleving van deze regels)**

MONTAGE en INBEDRIJFSTELLING

Voor producten die geleverd werden met filters geldt dat deze in ieder geval moeten worden gemonteerd, in overeenstemming met de handleiding.

Voor de inbedrijfstelling van om het even welke van onze kranen, is het noodzakelijk **zorgvuldig de leidingen te ontluchten**, die de mechanismen kunnen beschadigen of de doorstroming van water (vooraf demonteerbare PRESTO® koppen) kunnen schaden.

Aanbevolen gebruiksdruk volgens NF EN 816: 1 tot 5 bar.

REINIGING

De chroomlaag van de PRESTO® kranenstelsels mag uitsluitend worden gereinigd met zeepwater.

Verboden zijn schurende, zure, alkalische of ammoniak bevattende onderhoudsproducten.

4) Voorbeeldinstallatie

5) Optionele boring

6) Montage optionele pen

7) Vastzetten

8) Speciale installatie P1000 XL TC

9) 8 maximaal

10) Referentie

11) Dikte tussenwand

12) Tekening

13) KIT TC DOORSPOELING ECLAIR

14) KIT TC P1000 XL

15) KIT TC URINOIR SIFON

16) KIT TC WASBAK KORTE KOP

17) KIT TC WASBAK LANGE KOP

18) KIT TC URINOIR GEWOON

19) KIT TC DOUCHE PRESTO 50

20) KIT TC DOUCHE PRESTO 500 S

21) ***Dit document vormt geen contract; wij behouden ons het recht voor de kenmerken van onze producten zonder voorafgaande kennisgeving te wijzigen.***

22) **GEOTROOIEERDE EN GEDEPONEERDE MODELLEN**

ESPAÑOL

1) **INSTRUCCIONES DE INSTALACIÓN**

2) **Mando a través de tabique (MATT)**

3) **PRECAUCIONES DE USO (La garantía está condicionada por el respeto de estas reglas)**

MONTAJE Y PUESTA EN SERVICIO

Para los productos suministrados con filtros, éstos deben montarse imperativamente según la nota.

Antes de la puesta en servicio de nuestros grifos, sean cuales sean, **es indispensable purgar cuidadosamente las canalizaciones** que pueden dañar los mecanismos o los pasos de agua (cabezas PRESTO® desmontables por delante).

Presión de servicio recomendada según NF EN 816: 1 a 5 bar.

LIMPIEZA

El revestimiento cromado de las griferías PRESTO® se debe limpiar exclusivamente con agua jabonosa.

Desterrar los productos de limpieza abrasivos, ácidos, alcalinos o amoniacados.

4) Instalación tipo

5) Perforación opcional

6) Montaje de clavija opcional

7) Ajuste

8) Instalación particular P1000 XL TT

9) 8 máximo

10) Referencia

11) Grosor de tabique

12) Diseño

13) KIT TT DESCARGA ECLAIR

14) KIT TT P1000 XL

15) KIT TT URINARIO AS

16) KIT TT LAVABO PITORRO CORTO

17) KIT TT LAVABO PITORRO LARGO

18) KIT TT URINARIO NORMAL

19) KIT TT DUCHA PRESTO 50

20) KIT TT DUCHA PRESTO 500 S

21) ***Este documento no es contractual, nos reservamos el derecho de modificar las características de nuestros productos sin preaviso.***

22) **MODELOS PATENTADOS y DEPOSITADOS**

